

RI-TRATTO | RT19

STABILIMENTO PRODUTTIVO

Via Alfredo Fieramonti (Zona Industriale)

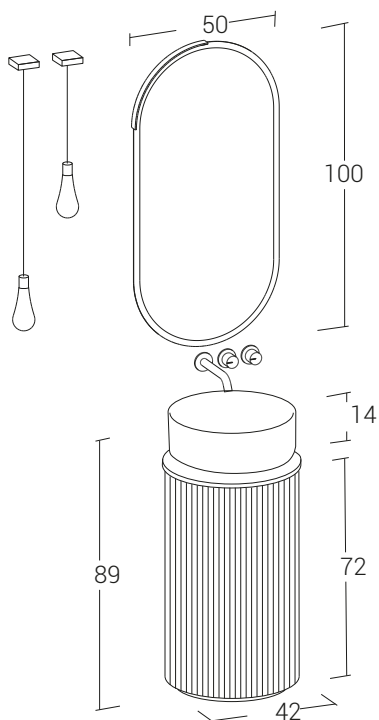
04012 Cisterna di Latina (LT)

Tel: +39 .06.9680943

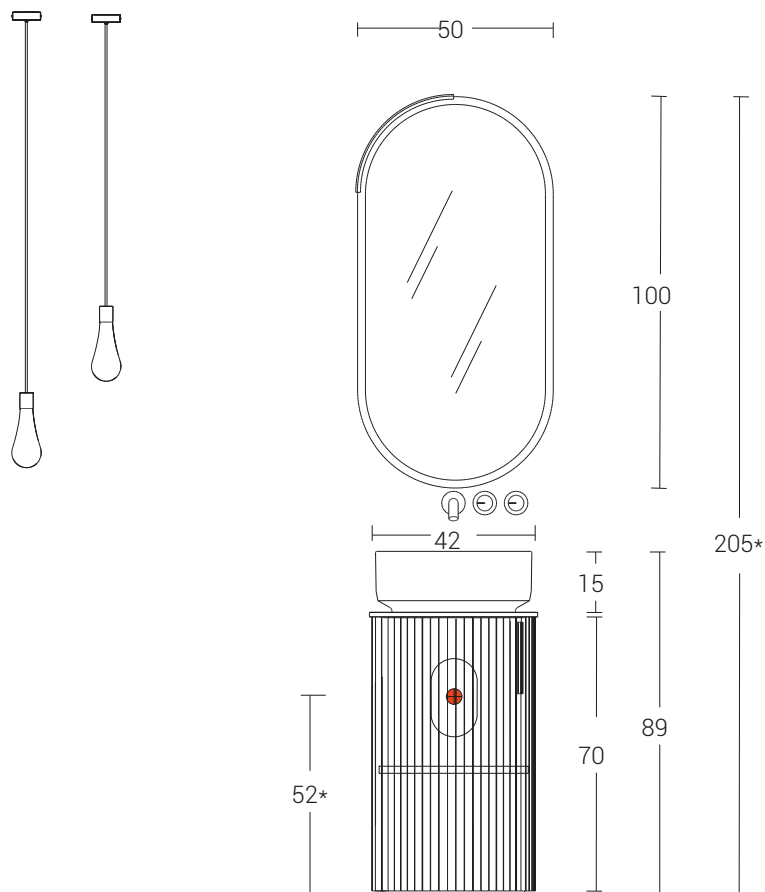
Fax: +39 .06.9680948

Web: www.legnobagno.it

Email: info@legnobagno.it



SCHEDA TECNICA
TECHNICAL SHEET



*quote di installazione consigliate
*assembly dimensions recommended